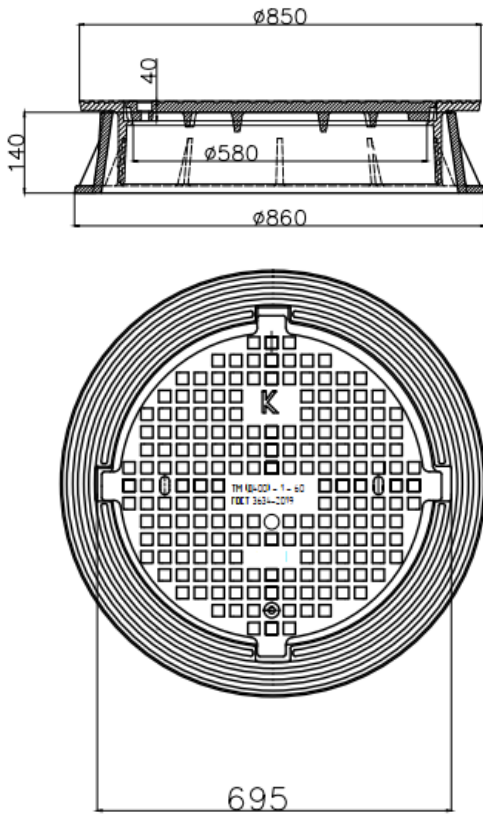




Открытое акционерное общество
«ГОМЕЛЬСКИЙ ЛИТЕЙНЫЙ ЗАВОД «ЦЕНТРОЛИТ»
246020, Республика Беларусь, г. Гомель, ул. Барыкина, 240
тел. (375-232) 22-30-12 www.centrolit.com



ПАСПОРТ

Люк плавающий магистральный –
Люк ТМ (D400) –К. 1 (В.1, Д.1, ТС.1) – 60
с направляющей неподвижной частью
(кольцом)

Количество люков в партии _____ шт.
Устанавливается для колодцев сетей
водопровода, канализации, тепло и газоснабжения
на магистральных дорогах. Используется при
ремонте и увеличении дорожного полотна.

Материал корпуса, крышки, кольца – СЧ20.
Номинальная нагрузка – 40 тонн.
Масса корпуса - 80 кг, крышки – 76 кг,
кольца – 58 кг.

Гарантийный срок эксплуатации – 3 года со
дня ввода люков в эксплуатацию, но не более 5
лет со дня отгрузки предприятием изготовителем.

Люки соответствуют требованиям ГОСТ
3634-2019.

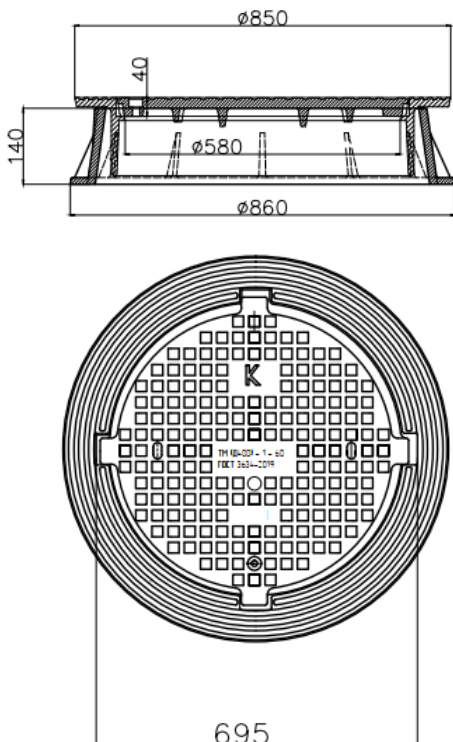
Дата приёмки

Штамп ОТК

Дата отгрузки



Открытое акционерное общество
«ГОМЕЛЬСКИЙ ЛИТЕЙНЫЙ ЗАВОД «ЦЕНТРОЛИТ»
246020, Республика Беларусь, г. Гомель, ул. Барыкина, 240
тел. (375-232) 22-30-12 www.centrolit.com



ПАСПОРТ

Люк плавающий магистральный –
Люк ТМ (D400) –К. 1 (В.1, Д.1, ТС.1) – 60
с направляющей неподвижной частью
(кольцом)

Количество люков в партии _____ шт.
Устанавливается для колодцев сетей
водопровода, канализации, тепло и газоснабжения
на магистральных дорогах. Используется при
ремонте и увеличении дорожного полотна.

Материал корпуса, крышки, кольца – СЧ20.
Номинальная нагрузка – 40 тонн.
Масса корпуса - 80 кг, крышки – 76 кг,
кольца – 58 кг.

Гарантийный срок эксплуатации – 3 года со
дня ввода люков в эксплуатацию, но не более 5
лет со дня отгрузки предприятием изготовителем.

Люки соответствуют требованиям ГОСТ
3634-2019.

Дата приёмки

Штамп ОТК

Дата отгрузки